

HIDEN

HIDEN UPS серии UDC9100

Модели 9106 (S/H)

91010(S/H)

ИБП напольной установки.

Руководство по эксплуатации.

HIDEN UPS

UDC9106(S/H) – UDC91010(S/H)

6-10 кВА

Все права защищены.

Информация в этом документе может быть изменена без предварительного уведомления.

Введение

Благодарим Вас за приобретение источника бесперебойного питания HIDEN серии UDC.

Перед установкой и запуском ИБП серии UDC, пожалуйста, внимательно прочитайте данное руководство. Сохраните его для решения проблем в будущем.

1. Безопасность

Внимательно прочтите данное руководство по эксплуатации. Строго соблюдайте все предупреждения и инструкции по эксплуатации, приведенные в данном руководстве. Не эксплуатируйте данное устройство перед прочтением всей информации по технике безопасности и инструкций по эксплуатации.

Во время установки, эксплуатации и технического обслуживания внутри ИБП существует опасное напряжение и высокая температура. Пожалуйста, соблюдайте местные инструкции по безопасности и соответствующие законы, в противном случае это приведет к травмам персонала или повреждению оборудования. Указания по технике безопасности в данном руководстве служат дополнением к местным инструкциям по технике безопасности. Наша компания не берет на себя ответственность в ситуациях вызванными несоблюдением данной инструкции.

1.1 Транспортировка

Пожалуйста, транспортируйте источник бесперебойного питания только в первоначальной упаковке для защиты от ударов и повреждений.

1.2 Подготовка

- При перемещении ИБП из холодной среды в теплую необходимо выждать не менее двух часов перед запуском, так как из-за разности температур может произойти конденсация влаги внутри ИБП.
- Не устанавливайте систему ИБП вблизи воды или во влажной среде.
- Не устанавливайте систему ИБП в местах, подверженных воздействию прямых солнечных лучей или вблизи нагревателей.
- Не закрывайте вентиляционные отверстия в корпусе ИБП.

1.3 Установка

- Не подключайте к выходным разъемам ИБП устройства, которые могут привести к перегрузке системы ИБП (например, лазерные принтеры).
- Проложите кабели таким образом, чтобы никто не мог наступить на них или споткнуться.
- Не подключайте бытовую технику, например фен или обогреватель к выходным розеткам ИБП.
- Подключайте ИБП только к заземленной розетке.
- Для подключения системы ИБП используйте только проверенный сетевой кабель (например, сетевой кабель компьютера).
- Для подключения нагрузки к системе ИБП используйте только проверенные кабели питания.
- При установке оборудования необходимо убедиться, что суммарный ток утечки ИБП и подключенных устройств не превышает 3,5 ма.

1.4 Эксплуатация

- Не отсоединяйте сетевой кабель системы ИБП или розетки электросети во время работы, так как это приведет к отмене защитного заземления системы ИБП и всех подключенных нагрузок.
- Система ИБП имеет собственный внутренний источник тока (батареи). Выходные разъемы ИБП или выходные клеммы блока могут быть электрически активными, даже если система ИБП не подключена к электрической розетке здания.
- Для полного отключения системы ИБП сначала нажмите кнопку OFF/Enter, чтобы отключить питание.
- Не допускайте попадания жидкостей или других посторонних предметов внутрь ИБП.

1.5 Обслуживание.

- Система ИБП работает при опасном напряжении. Ремонт может осуществляться только квалифицированным персоналом.
- Осторожно - опасность поражения электрическим током. Даже после отключения от сети компоненты внутри ИБП все еще подключены к батарее и находятся под опасным напряжением.
- Перед выполнением каких-либо работ и/или технического обслуживания отсоедините батареи и убедитесь в отсутствии тока и опасного напряжения на клеммах конденсаторов высокой емкости, таких как шинные конденсаторы.
- Замена АКБ должна проводиться только сертифицированными специалистами или в сервисном центре.
- Осторожно - опасность поражения электрическим током. Цепи батареи не изолированы от входного напряжения. Перед касанием клемм АКБ убедитесь в отсутствии напряжения!
- Батареи могут причинить удар током и имеют высокий ток короткого замыкания. Пожалуйста, примите меры предосторожности, указанные ниже, и любые другие меры, необходимые при работе с аккумуляторами:
 - снимайте наручные часы, кольца и другие металлические предметы
 - используйте только инструменты с изолированными рукоятками и ручками.
- При замене батарей установите одинаковое количество батарей одного типа.
- Не бросайте батареи в огонь. Это может привести к взрыву батареи.
- Не открывайте батареи. Электролит может привести к повреждению кожи и глаз. Он очень токсичный.
- При замене используйте предохранители только того же типа и с тем же номиналом, чтобы избежать возникновения пожара.
- Не вскрывайте ИБП.

1.6 Предупреждения безопасности, используемые в данном руководстве

Для обеспечения безопасности используются следующие символы:

Символ	Описание
	Внимание
	Чувствительно к статическому электричеству
	Опасность поражения электрическим током

Так же есть три уровня опасности:

- **Опасность** – риск получения тяжелой травмы или смерти, возможно повреждение оборудования.
- **Предупреждение** – риск получения тяжелой травмы или повреждение оборудования.
- **Внимание** – риск получения травмы или повреждения оборудования.

2. Основные особенности

2.1 Обобщенно

ИБП UDC9106 и UDC91010 это однофазные высокоэффективные ИБП мощностью 6 или 10 кВа. ИБП этой серии могут работать в параллельном режиме и обеспечивать или резервирование N+X, или постепенное увеличение мощности, необходимой нагрузке.

ИБП UDC9106 и UDC91010 могут решить все проблемы с электропитанием, такие как отключения напряжения, скачки, провалы, высоковольтные помехи, гармонические искажения и т.д. Эти ИБП могут быть использованы с компьютерами, автоматикой, системами связи и прочим оборудованием.

2.2 Функционал и особенности.

Однофазный вход/однофазный выход

Цифровое управление

Эта серия ИБП управляется цифровым процессором (DSP), что увеличивает надежность, управление, а так же позволяет проводить ИБП операции самотестирования и самодиагностики

Поддержка разного количества АКБ в линейке

В данной серии ИБП количество АКБ в линейке настраивается: 16, 18, 20 штук.

Интеллектуальный заряд батарей

Трехэтапный интеллектуальный заряд АКБ

1-ый этап: заряд повышенным напряжением постоянным током до 90%

2-й этап: заряд постоянным напряжением

3-ий этап: плавающий режим

Применение трехэтапного заряда увеличивает срок службы аккумуляторных батарей и гарантирует быстрый заряд АКБ.

LCD-дисплей

С помощью LCD-дисплея пользователь может получить информацию о состоянии ИБП, рабочие параметры, так как напряжение, частота, токи, состояние батарей и окружающей среды.

Удаленный мониторинг и управление.

Опционально к ИБП можно подключить SNMP карту для удаленного мониторинга и управления.

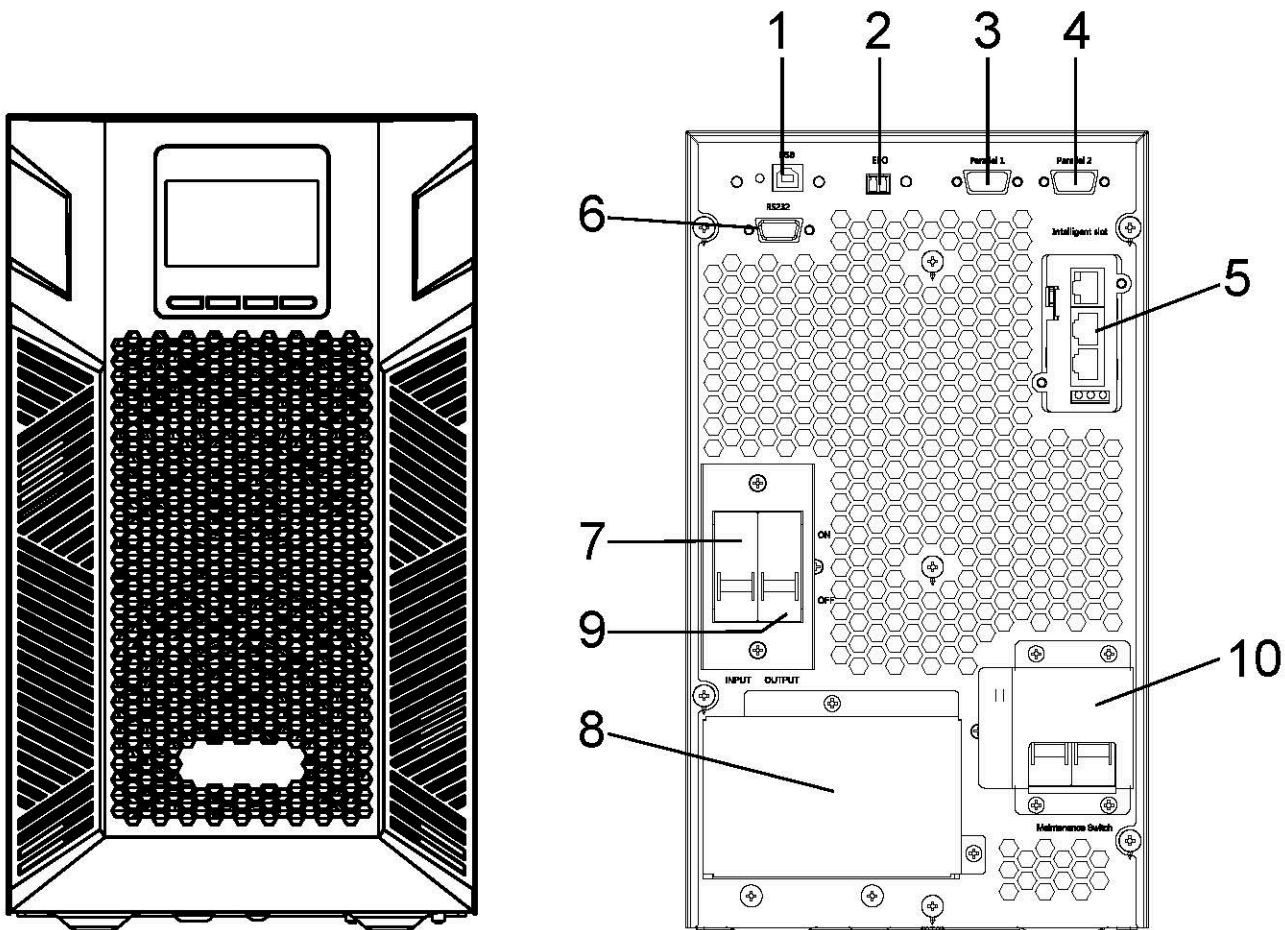
HIDEN UPS

UDC9106(S/H) – UDC91010(S/H)

6-10 кВА

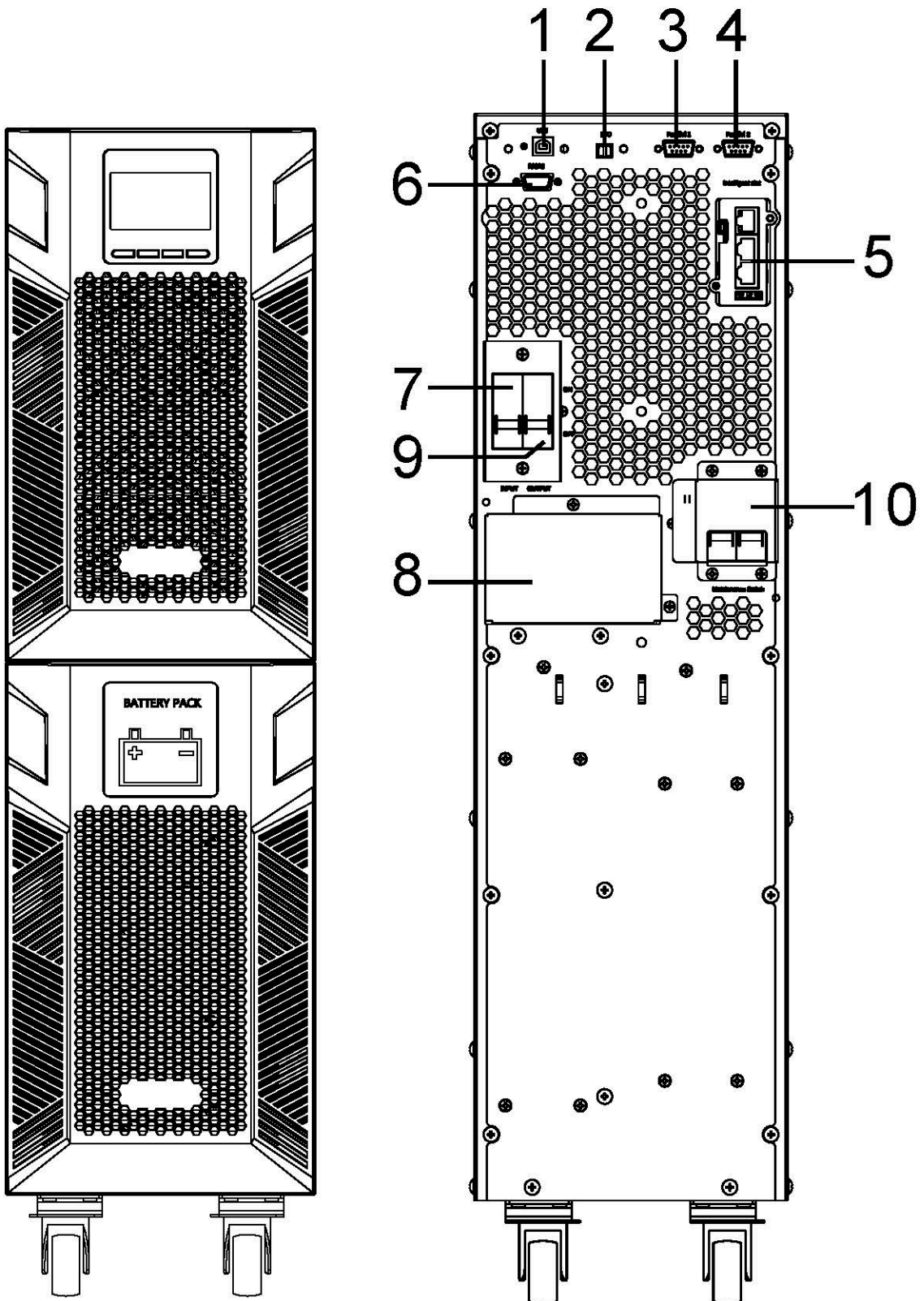
2.3 Внешний вид ИБП.

Внешний вид ИБП UDC91006 (H) и UDC91010(H):

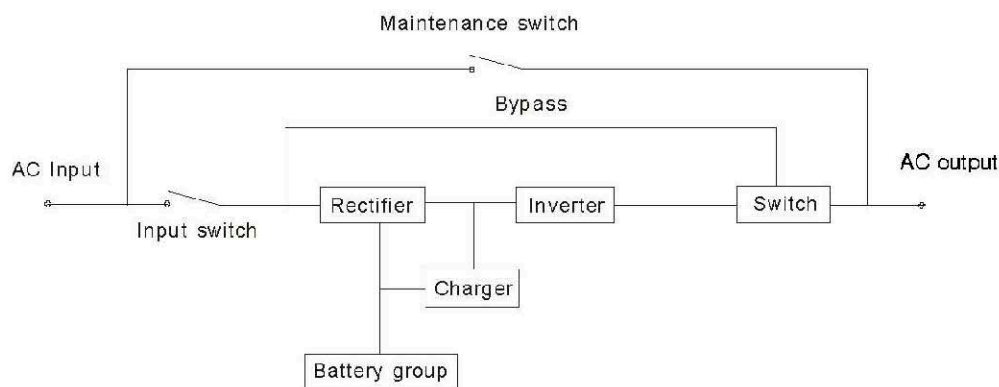


1. USB
2. EPO (аварийное отключение)
3. Порт параллельной работы 1
4. Порт параллельной работы 2
5. Опциональный слот
6. RS232
7. Входной автомат
8. Клеммная колодка
9. Выходной автомат
10. Сервисный байпас

Внешний вид ИБП UDC91006(S) и UDC91010(S):



2.4 Устройство ИБП



1. AC/DC преобразователь (выпрямитель): преобразовывает сетевое напряжение в постоянное.
2. Бустер DC / DC: при работе в батарейном режиме поддерживает на шине постоянного тока заданное напряжение.
3. DC/AC преобразователь (инвертор): преобразует постоянное напряжение в переменное выходное напряжение синусоидальной формы.
4. Байпас: при перегрузке или сбоях в работе инвертора нагрузка переключается на работу через байпас, чтобы избежать пропадания питания в нагрузке.
5. Зарядное устройство: заряжает батареи от сети в онлайн режиме работы.
6. Батарея: герметичная, необслуживаемая свинцово кислотная батарея.

3. Установка

3.1 Распаковка и проверка

- Не наклоняйте ИБП при перемещении его из упаковки.
- Проверьте внешний вид, не поврежден ли ИБП во время транспортировки. Не включайте его, если обнаружены какие-либо повреждения.
- Проверьте принадлежности в соответствии с упаковочным листом и обратитесь к дилеру в случае отсутствия деталей.

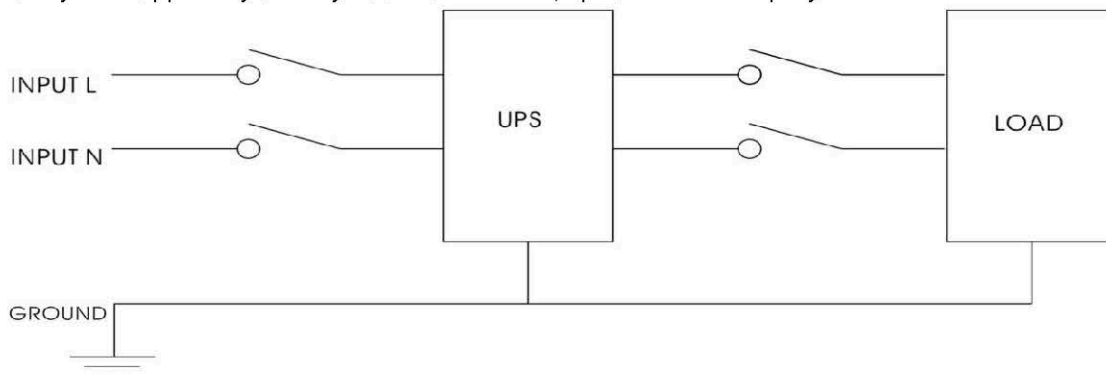
3.2 Рекомендации по установке

- Размещайте ИБП на расстоянии не менее 20 см от стен, оборудования или другого объекта. Не блокируйте вентиляционные отверстия на передней панели ИБП и в нижней части.
- Размещайте UPS вдали от нагревательных приборов
- Установите двухполюсный вводной автомат мощностью 40А/63А (6кВА / 10кВА) на входе L-N, чтобы отключить питание в аварийной ситуации.
- На каждом колесе ИБП есть фиксатор.
- Запрещается устанавливать ИБП в среде, где присутствует повышенная запыленность, повышенная влажность, агрессивные среды, легковоспламеняющейся газ или жидкость.
- Рабочая температура окружающей среды должна находиться в пределах от 0°С до 40°С. Если температура окружающей среды превышает 40°С, то нагрузка должна быть уменьшена на 12% на каждые 5°С. Максимальная температура не может быть выше 50°С.
- Если ИБП хранился при низкой температуре, то перед включение необходимо выждать не менее двух часов, что бы температура ИБП сравнялась с температурой окружающей

среды, в противном случае внутри ИБП может возникнуть конденсат, который повлечет за собой короткое замыкание и возможность поражения эл током.

- Батарей должны эксплуатироваться при температуре окружающей среды установленной производителем, т.к. температура является основным параметром, определяющим срок службы батарей в буферном режиме, обычно нормальной считается температура 15°C - 25°C

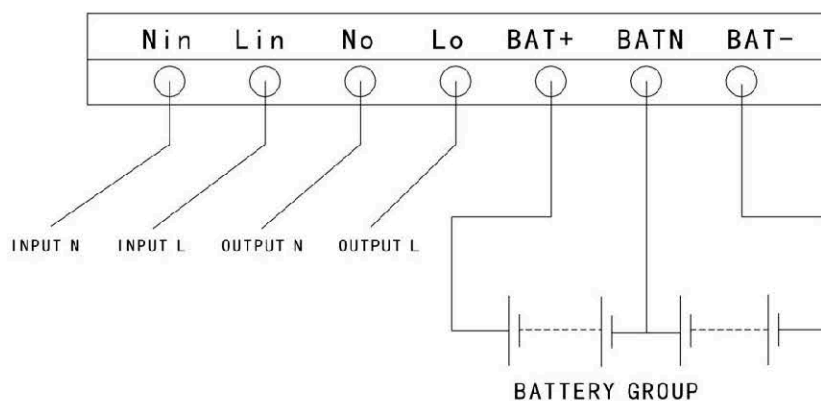
Используйте корректную схему подключения ИБП, представлена на рисунке ниже:



3.3 Подключение входа и выхода ИБП.

Для подключения используйте медные кабели сечением 10 кв. мм

1. Отключите все автоматы перед подключением
2. Снимите на задней панели крышку, закрывающую клеммы
3. Подсоедините у ИБП питающие кабели и нагрузку, затяните винты и закройте крышку.



ВНИМАНИЕ!



Для надежности соединения используйте наконечники кабеля. Не меняйте местами входы L (фаза) и N (нейтраль). Во избежание перегрузки не подключайте ИБП к сетевой розетке. Во избежание повреждения оборудования и аварий в электросети пуско-наладочные работы должны производиться техническими специалистами авторизованными производителем.



ОСТОРОЖНО!

Пожалуйста, подключите заземление перед выполнением любых операций.

3.4 Подключение коммуникационных кабелей.

1) Для подключения к ПК можно использовать USB или RS232 кабель, который идет в комплекте с ИБП.

2) Так же для подключения к ПК можно использовать SNMP карту, процесс ее установки указан ниже:

A. снимите крышку разъема SNMP на задней панели ИБП и сохраните ее для дальнейшего использования.

B. Вставьте карту SNMP и затяните винты

C. подключите ИБП к сети сетевым кабелем.

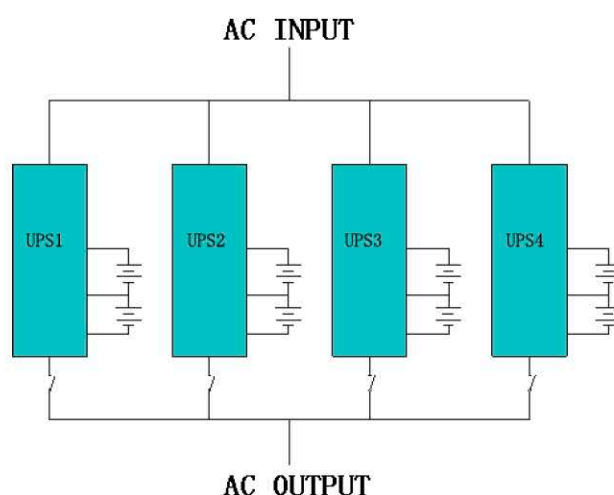
D. обратитесь к руководству SNMP, предоставленному для настройки SNMP.

3.5 Параллельная работа

Основные операции при установке ИБП для параллельной работы такие же как и для одиночного ИБП. Далее указаны только отличающиеся моменты.

3.5.1 Соединение ИБП

Соедините ИБП как показано на рисунке ниже:



Соединение ИБП для параллельной работы.

Убедитесь, что входной автомат на каждом ИБП находится в положении “выкл” и что каждый подключенный ИБП находится в выключенном состоянии.



Внимание!

Убедитесь, что линии N и L не перепутаны, а заземление надежно подключено.

3.5.2 Подключение кабелей параллельной работы.

Экранированные кабели управления должны быть соединены в кольцевую конфигурацию между ИБП, как показано на рисунке ниже. Плата параллельной работы установлена на каждом ИБП. Кольцевая схема соединения обеспечивает высокую надежность работы системы.

3.5.3 Требования к параллельной системе.

ИБП в составе параллельной системы работают как один большой ИБП, но обеспечивают большую надёжность. Для того, что бы отдельные ИБП равномерно делили нагрузку необходимо соблюдать следующие требования:

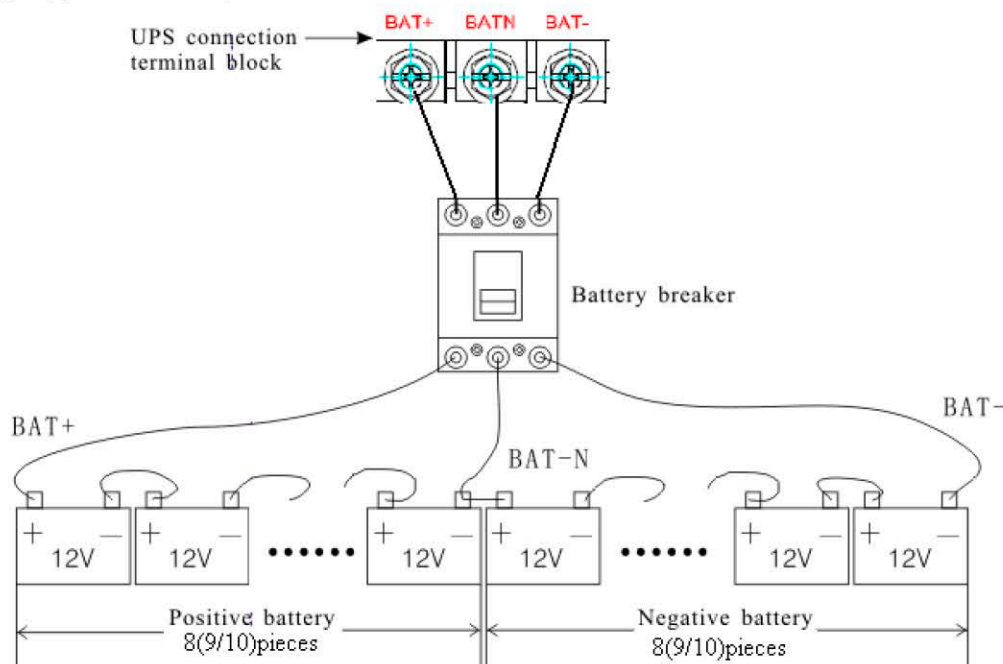
- 1) Все ИБП должны иметь одинаковую номинальную мощность и подключаться к одному источнику напряжения.
- 2) Байпас и основной ввод должны иметь общую нейтраль.
- 3) Выходы всех модулей ИБП должны быть подключены к общей выходной шине.
- 4) Длина и тип силовых кабелей, включая входные кабели байпаса и выходные кабели ИБП, должны быть одинаковыми. Это облегчает распределение нагрузки при работе в режиме байпаса.

3.6 Подключение внешнего батарейного кабинета.

- 1) Убедитесь, что количество батареи соответствует спецификации (16/18/20 штук 12V батарей соединенных последовательно со средней точкой). Измерьте напряжение в каждом плече, оно должно быть одинаковое

Примечание:

1. Запрещается использовать вместе батарей разной емкости, даты производства, старые и новые.
2. По умолчанию в настройках установлено 16 батарей 65 Ач, если вы используете другую конфигурацию батарей, то измените настройки
- 2) Убедитесь, что выключатель на внешнем батарейном шкафу отключен.
- 3) снимите клеммную крышку и проверьте мультиметром напряжение на батарейных клеммах.
- 4) подключите батарею



Осторожно:



- Перед установкой батареи убедитесь, что ИБП выключен.
- Перед сборкой и подключением батарей снимите все металлические украшения, такие как часы, кольца, браслеты.



- При работе используйте изолированный инструмент, не кладите инструмент на аккумуляторы.
- Перед включением убедитесь, что количество батарей соответствует спецификации. Измерьте напряжение на батарейном блоке после завершения монтажа, оно должно быть примерно 192/216/240 В постоянного тока. Измерьте напряжение между общей точкой, положительным и отрицательным полюсом батарей, оно должно быть примерно 96/108/120 В постоянного тока в каждом плече.
- Не используйте в одном блоке аккумуляторы разной емкости, разных моделей и производителей, а также старые и новые батареи.



Внимание!

- При любых работах с АКБ строго соблюдайте полярность.
- Помните что АКБ поставляются в заряженном состоянии, а следовательно при работе с ними всегда есть вероятность поражения электрическим током.

Примечание:

- При подключении нагрузки к ИБП сначала отключите нагрузку, затем соедините кабели и только после этого включайте нагрузку.
- Запрещается использовать ИБП с индуктивными нагрузками, чтобы избежать его преждевременный выход из строя.
- На выводных клеммах может присутствовать напряжение даже когда ИБП отключен от сети.
- При подборе ИБП всегда учитывайте пусковые токи

4. Эксплуатация.

4.1 Включение и выключение ИБП.

4.1.1 Подключение



Осторожно!

УБЕДИТЕСЬ, ЧТО ЗАЗЕМЛЕНИЕ ВЫПОЛНЕНО ПРАВИЛЬНО!

- ◆ Включите автомат защиты батарей.

- ◆ Подайте питание на ИБП



Осторожно!

Перед включением ИБП проверьте надежность подключения нагрузки к выходу ИБП. Если нагрузка не готова к приему питания от ИБП, убедитесь, что она надежно изолирована от выходных клемм ИБП

После подачи питания внутри ИБП начнут вращаться вентиляторы, ИБП выполнит самодиагностику, по ее окончании прозвучит звуковой сигнал, сигнализирующий о успешном прохождении самотестирования. Затем ИБП перейдет в режим байпаса, после чего начнет запускать инвертор, как только инвертер запустится и синхронизируется с сетью, ИБП перейдет в онлайн режим.

4.1.2 Запуск от батарей (холодный старт).

- ◆ Включите автомат защиты батарей
- ◆ Нажмите на кнопку ON. Если батарей в норме, ИБП начнет запускать инвертор и после самотестирования инвертора включит выходное напряжение



Осторожно!

После включения батарей подождите примерно 30 секунд перед запуском ИБП.

4.1.3 Выключение инвертора.

Когда ИБП работает в онлайн режиме, нажмите на кнопку "ESC /OFF" и удерживайте около 1 секунды до звукового сигнала, после этого индикатор работы инвертора должен погаснуть, а ИБП перейдет в режим статического байпаса.

Когда ИБП работает в батарейном режиме, нажмите на кнопку "ESC /OFF" и удерживайте около 1 секунды до звукового сигнала, после этого ИБП отключится, вентиляторы перестанут вращаться, а спустя 60сек отключится дисплей.

4.1.4 Отключение ИБП



Осторожно!

Эту процедуру следует выполнить для полного выключения ИБП и нагрузки.

- ◆ Повторите действия пункта 4.2.4, а затем выключите входной автомат и разомкните батарейную линию. ИБП полностью отключен.



Внимание!

Перед проведением каких-либо действий, необходимо подождать около 5 минут, пока внутренние конденсаторы шины DC полностью разрядятся.

UDC9106(S/H) – UDC91010(S/H)

6-10 кВА

4.2 Описание панели управления

Панель управления расположена на передней части ИБП, е1 внешний вид показан на рисунке ниже. Она включает в себя LCD-дисплей, 4 функциональные клавиши и 4 индикатора.

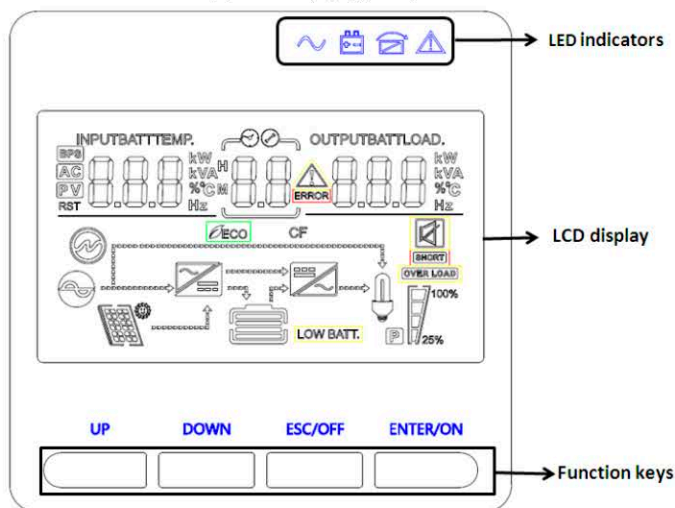


Рис. 16 Внешний вид панели управления.

- Светодиодные индикаторы

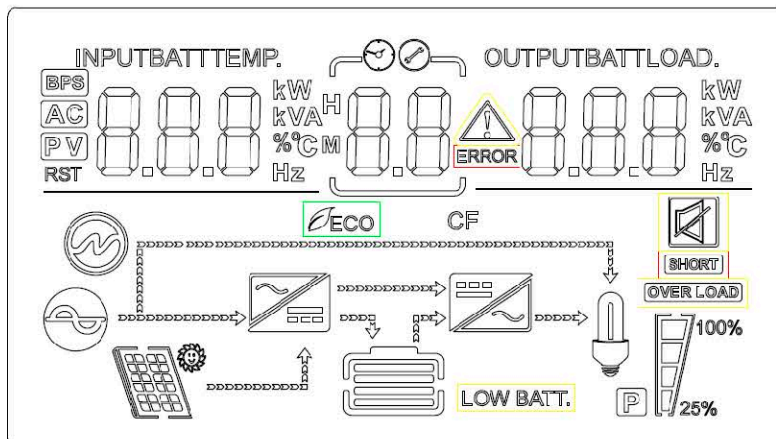
Индикатор	Значение
Red	Индикатор ошибки в работе ИБП
Yellow	Индикатор работы в режиме “байпас”
Yellow	Индикатор работы в режиме батарей
Green	Индикатор работы в режиме онлайн

Примечание: при включение и выключение ИБП, а так же при самодиагностике эти индикаторы будут загораться по очереди.

- Функциональные клавиши

Клавиша	Назначение
ESC/OFF	Выход из режима настройки или выключение ИБП
UP	Переход к предыдущему выбору или включение ИБП
Down	Перейти к следующему выбору
ENTER/ON	Подтверждение выбора в режиме настройки или вход в режим настройки

- LCD-дисплей



LCD-дисплей

Изображение	Расшифровка обозначения
Информация о параметрах входа	
AC	Указывает на наличие напряжение по входу
INPUTBATT 888 kW VA %C Hz	Отображение входного напряжения, входной частоты, напряжение батареи и температуры
Настройка и информация о ошибках.	
88 ⊘	Указание номера программы установки
88 ⚠ ERROR	<p>Отображение предупреждений и кодов ошибок:</p> <p>Предупреждение: 88 ⚠ моргает и показывает код предупреждения</p> <p>Ошибка: 88 ERROR моргает и показывает код ошибки.</p>
Информация о параметрах выхода	
OUTPUTBATTLOAD 888 kW VA % Hz	Отображает выходное напряжение, частоту, нагрузку в процентах и ваттах.
Информация о батареях	
 CHARGING	Отображает уровень заряда батарей 0-24%, 25-49%, 50-74% and 75-100% в батарейном режиме и режим заряда в онлайн режиме.

HIDEN UPS

UDC9106(S/H) – UDC91010(S/H)

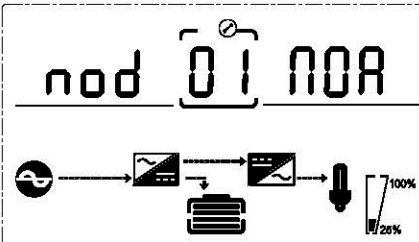
6-10 кВА

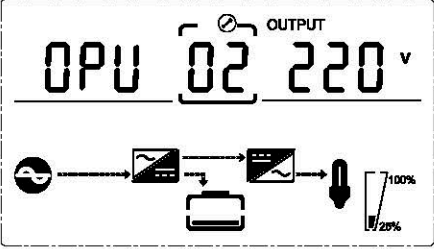
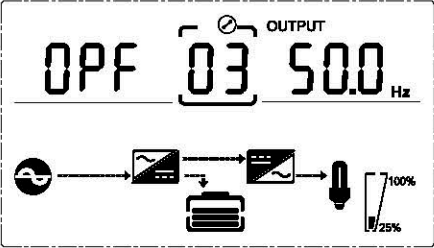
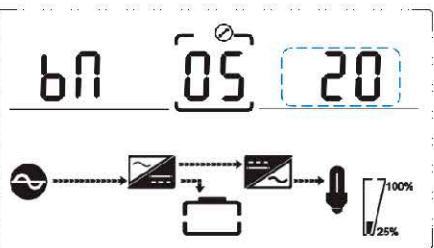



В режиме работы от сети отображается состояние заряда АКБ								
Емкость батарей	Отображение на LCD-дисплей							
0-24%	4 деления моргают по очереди							
25-49%	Нижнее деление горит постоянно, остальные моргают по очереди							
50-74%	2 нижних деления горят постоянно, остальные моргают по очереди							
75-100%	3 нижних деления горят постоянно, остальные моргают по очереди							
Информация о нагрузке								
	Отображение уровня нагрузки 0-24%, 25-50%, 50-74% и 75-100%.							
	<table border="1"> <tr> <td>0%~25%</td> <td>25%~50%</td> <td>50%~75%</td> <td>75%~100%</td> </tr> <tr> <td></td> <td></td> <td></td> <td></td> </tr> </table>	0%~25%	25%~50%	50%~75%	75%~100%			
0%~25%	25%~50%	50%~75%	75%~100%					
Информация о режиме работы								
	Подключение к сети.							
	Нагрузка питается через байпасную линию.							
	Выпрямитель работает							
	Инвертер работает							
Отключение звука								
	Звуковые сигналы отключены.							

4.3 Настройка параметров.

Настройка ИБП осуществляется 4 кнопками (ENTER / ON, ESC / OFF, UP, DOWN).

После включения ИБП нажмите кнопки UP & DOWN в течение 3 секунд, ИБП перейдет в режим настройки. После завершения настройки нажмите кнопку “ESC/OFF” до выхода из режима настройки.

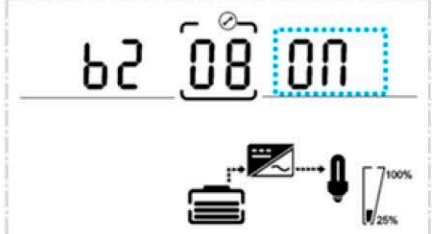
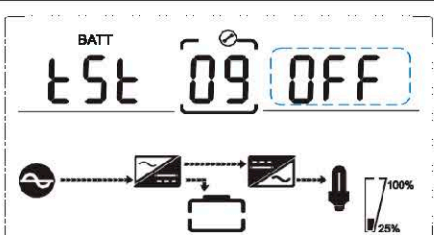
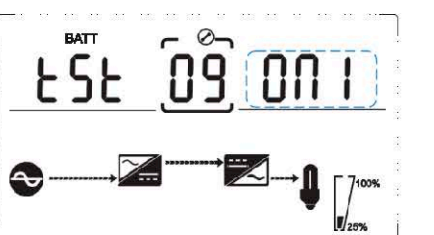
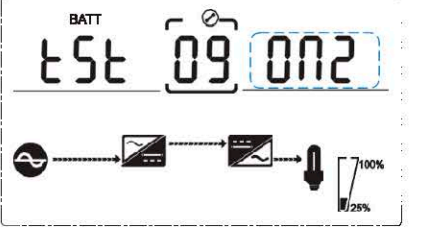
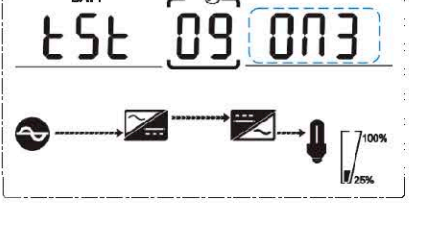
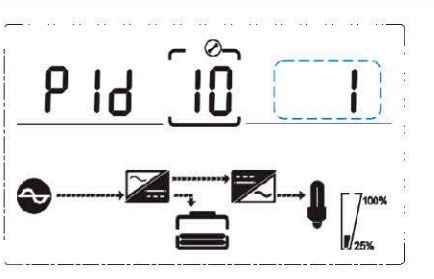
№	Параметр	Отображение на дисплее
1	Настройка режимов работы: <ul style="list-style-type: none"> ➤ Нормальный ➤ Эко-режим ➤ Параллельный 	

2	<p>Настройка выходного напряжения:</p> <ul style="list-style-type: none"> ➤ 208 ➤ 220 ➤ 230 ➤ 240 <p>Примечание: при работе в режиме онлайн необходимо выключить инвертер и перейти на байпас перед настройкой выходного напряжения.</p>	
3	<p>Настройка выходной частоты:</p> <ul style="list-style-type: none"> ➤ 50 ➤ 60 <p>Примечание: при работе в режиме онлайн необходимо выключить инвертер и перейти на байпас перед настройкой выходной частоты.</p>	
4.	<p>Настройка количества батарей:</p> <ul style="list-style-type: none"> ➤ 16 ➤ 18 ➤ 20 	
5	<p>Настройка емкости батарей: От 1 до 200 Ач</p>	
6	<p>Установка верхнего порога напряжения байпаса: 230V – 264V</p>	
7	<p>Установка нижнего порога напряжения байпаса: 170V – 220V</p>	

HIDEN UPS

UDC9106(S/H) – UDC91010(S/H)

6-10 кВА

8	Отключение звуковых сигналов	
9	<p>Настройка теста батарей:</p> <ul style="list-style-type: none"> ➤ Тест 1 – 10 секунднй тест каждые 30 дней ➤ Тест 2 – 10 минутный тест каждые 30 дней ➤ Тест 3 – Тест до конца разряда каждые 30 дней 	   
10	Настройка ID ИБП в параллельной системе. От 1 до 4.	

11	Настройка количества ИБП в параллельной системе. От 1 до 4.	
12	Настройка резервирования. Диапазон 0 – 1.	

5. Обслуживание

Техническое обслуживание и ремонт проводится только сертифицированными специалистами или сервисными центрами.

HIDEN UPS

UDC9106(S/H) – UDC91010(S/H)

6-10 кВА

Приложение 1. Спецификация.

Мощность		6kVA/5.4kW	10kVA/9kW
Тип		6kVA	10kVA
Вход	Кол-во фаз	1 фаза + N +Земля	
	Power factor	≥ 0.99(input THDV ≤1%)	
	Номинальное напряжение	220/230/240Vac	
	Номинальная частота	50Hz/60Hz	
	Диапазон напряжения	120~276Vac	
	Диапазон частоты	45~55Hz/54~66Hz	
	Диапазон напряжения байпаса	220Vac max +10%,+15%,+20% или+25%, по умолчанию 25%	
		230Vac max,+10%,+15% или +20%, по умолчанию +20%	
	Диапазон частоты байпаса	240Vac max,+10% от +15%, по умолчанию +15%	
		Min -20%, -30%или -45%, по умолчанию 45%	
THDI	±1% - ±2% - ±4% - ±5% - ±10%		
	3%≤100% линейная нагрузка, input THDV ≤ 1%		
Батарея	Количество батарей	16/18/20 шт.	
	Тип батарей	VRLA	
	Режим заряда	Заряд увеличенным напряжением или плавающий заряд	
	Зарядный ток (А)	10А (Н) 1А (S)	
Выход	Кол-во фаз	1 фаза + N +Земля	
	Точность выходного напряжения	±1.0%	
	THD	<2% at 100% линейная нагрузка	
		<5% at 100% не линейная нагрузка	
	Номинальное напряжение	220/230V/240Vac	
	Точность частоты	±0.1%	
	Номинальная частота	50Hz/60Hz	
	Перегрузочная способность	105%~110% 1час	
		110%~125% 10мин	
		125%~150% 1мин	
≥150% немедленный переход на байпас			
Крест-фактор	3:1		
КПД	93%		
Время переключ.	нормальный режим - батареиным режим	0 ms	
	Нормальный режим - байпас	0 ms	
		Менее 15 ms при 50Hz	

Уровень шума	<55dB
Дисплей	LCD+LED
Безопасность	IEC62040-1 GB4943
Максимальное входное напряжение	320Vac в течении 1 часа
электромагнитное излучение	Проводимость IEC 62040-2
	Излучение IEC 62040-2
	Гармоники IEC 62040-2
EMS	IEC 62040-2
Сопротивление изоляции	> 2Мом 500Vdc
Surge	IEC60664-1 1.2/50µS+8/20µS 6kV/3kA.
Степень защиты	IP20

Рабочая среда

Модель	6kVA-10kVA
Температур	0°C~40°C
Влажность	0~95% без конденсации
Высота	До 1500м, свыше снижение мощности

Габариты

Габариты			
Тип ИБП		Н	S
Высота	mm	330	720
Ширина	mm	191	191
Глубина	mm	405	460
Вес	kg	6K/10K:11/12	6K/10K:60/61

Приложение 2. Коммуникационные порты

USB

1	2
4	3

Pin 1 VCC, Pin 2 D-

pin 3 D+, Pin 4 GND

Приложение: UPSilon2000 Power Management software

HIDEN UPS

UDC9106(S/H) – UDC91010(S/H)

6-10 кВА

Доступные функции USB:

- Мониторинг статуса ИБП
- Оповещение о сигналах тревоги
- Мониторинг основных параметров ИБП
- Удаленное выключение/перезагрузка ИБП

Приложение 3. Опции

1. Карта сухих контактов.
2. SNMP карта.
3. Карта параллельной работы.

Приложение 4. Коды ошибок.

Item	UPS Alarm Warning	Buzz	LED
1	Rectifier Fault	Beep continuously	Fault LED lit
2	Inverter fault(Including Inverter bridge is shorted)	Beep continuously	Fault LED lit
3	Inverter Thyristor short	Beep continuously	Fault LED lit
4	Inverter Thyristor broken	Beep continuously	Fault LED lit
5	Bypass Thyristor short	Beep continuously	Fault LED lit
6	Bypass Thyristor broken	Beep continuously	Fault LED lit
7	Fuse broken	Beep continuously	Fault LED lit
8	Parallel relay fault	Beep continuously	Fault LED lit
9	Fan fault	Beep continuously	Fault LED lit
10	Reserve	Beep continuously	Fault LED lit
11	Auxiliary power fault	Beep continuously	Fault LED lit

Item	UPS Alarm Warning	Buzz	LED
12	Initialization fault	Beep continuously	Fault LED lit
13	P-Battery Charger fault	Beep continuously	Fault LED lit
14	N-Battery Charger fault	Beep continuously	Fault LED lit
15	DC Bus over voltage	Beep continuously	Fault LED lit
16	DC Bus below voltage	Beep continuously	Fault LED lit
17	DC bus unbalance	Beep continuously	Fault LED lit
18	Soft start failed	Beep continuously	Fault LED lit
19	Rectifier Over Temperature	Twice per second	Fault LED lit
20	Inverter Over temperature	Twice per second	Fault LED lit
21	Reserve	Twice per second	Fault LED lit
22	Battery reverse	Twice per second	Fault LED lit
23	Cable connection error	Twice per second	Fault LED lit
24	CAN comm. Fault	Twice per second	Fault LED lit
25	Parallel load sharing fault	Twice per second	Fault LED lit
26	Battery over voltage	Once per second	Fault LED blinking
27	Mains Site Wiring Fault	Once per second	Fault LED blinking
28	Bypass Site Wiring Fault	Once per second	Fault LED blinking
29	Output Short-circuit	Once per second	Fault LED blinking

HIDEN UPS

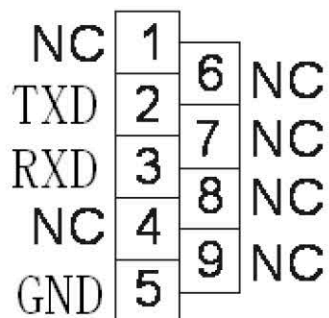
UDC9106(S/H) – UDC91010(S/H)

6-10 кВА

Item	UPS Alarm Warning	Buzz	LED
30	Rectifier over current	Once per second	Fault LED blinking
31	Bypass over current	Once per second	BPS LED blinking
32	Overload	Once per second	INV or BPS blinking
33	No battery	Once per second	BATTERY blinking
34	Battery under voltage	Once per second	BATTERY blinking
35	Battery low pre-warning	Once per second	BATTERY blinking
36	Internal Communication Error	Once per second	Bypass LED lit
37	DC component over limit.	Once per 2 seconds	INV blinking
38	Parallel Overload	Once per 2 seconds	INV blinking
39	Mains volt. Abnormal	Once per 2 seconds	BATTERY LED lit
40	Mains freq. abnormal	Once per 2 seconds	BATTERY LED lit
41	Bypass Not Available		BPS blinking
42	Bypass unable to trace		BPS blinking
43	Inverter on invalid		
44	Reserve		
45	EPO	Beep continuously	Fault LED lit

Приложение 5. Описание RS232.

Распиновка порта RS232:



Соединение ПК RS232 и ИБП RS232.

PC RS232 port	UPS RS232 port	
Pin 2	Pin 2	UPS send, PC receive
Pin 3	Pin 3	PC send, UPS receive
Pin 5	Pin 5	ground

Доступные функции RS232:

- Мониторинг состояния ИБП
- Мониторинг сигналов тревоги
- Мониторинг основных параметров ИБП
- Удаленная перезагрузка или выключение

RS-232 формат данных:

Baud rate ----- 2400bps

Byte length ----- 8bit

End bit ----- 1bit

Parity check -----none