



Герметизированные, необслуживаемые свинцово-кислотные аккумуляторы с регулирующими клапанами.  
Технология AGM.

**SWL 1850-6FR**

**148Ач 6В**



- Технология AGM позволяет рекомбинировать до 99% выделяемого газа;
- Нет ограничений на воздушные перевозки;
- Соответствие требованиям UL;
- Эксплуатация в любом положении;
- Необслуживаемые. Не требуют долива воды;
- Высокая плотность энергии;
- Низкий саморазряд.

**Спецификация**

Номинальное напряжение.....	6 В
Номинальная емкость (20°C)	
20-мин. разряд постоянной мощностью до 1,60 В/эл.....	1152 Вт
10-часовой разряд до 1,80 В/эл.....	132 Ач
Внутр. сопротивление полностью заряженной батареи.....	3 мОм
Максимальный разрядный ток (1 сек).....	500 А
Саморазряд.....	3% емкости в месяц при 20°C

**Габариты**

Длина, мм.....	350 (±0,7)
Ширина, мм.....	166 (±0,5)
Высота, мм.....	174 (±0,5)
Полная высота, мм.....	174 (±0,5)
Вес, кг.....	23

**Рабочий диапазон температур**

Разряд.....	-20°C ~ +60°C
Заряд.....	-15°C ~ +50°C
Хранение.....	-20°C ~ +50°C

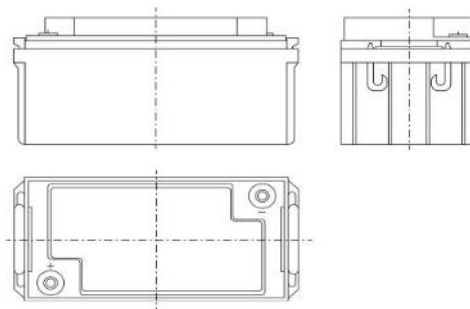
**Комплектация**

Материал корпуса.....	ABS
Клеммы.....	M6 (F)
Момент затяжки.....	4,8 Нм

**Метод заряда:**

Заряд постоянным напряжением (20°C)

<b>Циклический режим:</b>	2,42 (±3%) В/эл
Максимальный зарядный ток.....	33 А
Температурная компенсация.....	-4 мВ/эл°C
<b>Буферный режим:</b>	2,275 (±1%) В/эл
Максимальный зарядный ток.....	Не ограничен
Температурная компенсация.....	-3 мВ/эл°C
Срок службы.....	10 лет



Официальным представителем торговой марки YUASA на территории РФ является Группа компаний «Энергон».

**Офисы компании «Энергон»:**

**Москва**  
+7 (495) 785 73 87  
sales@energon.ru

**Санкт-Петербург**  
+7 (812) 643 26 00  
sales@spb.energon.ru

**Екатеринбург**  
+7 (343) 214 77 44  
sales@ekb.energon.ru

**Пермь**  
+7 (342) 205-58-80  
sales@prm.energon.ru

**Самара**  
+7 (846) 202 28 77  
+7 (846) 202 28 99  
sales@smr.energon.ru

**Хабаровск**  
+7 (4212) 65 00 42  
+7 (909) 822 00 42  
sales@khbk.energon.ru

**Ростов-на-Дону**  
+7 (863) 303 30 77  
sales@rnd.energon.ru

**Новосибирск**  
+7 (383) 221 18 48  
sales@nsk.energon.ru

